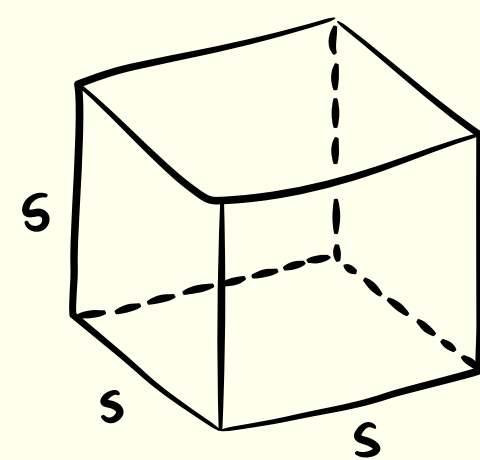
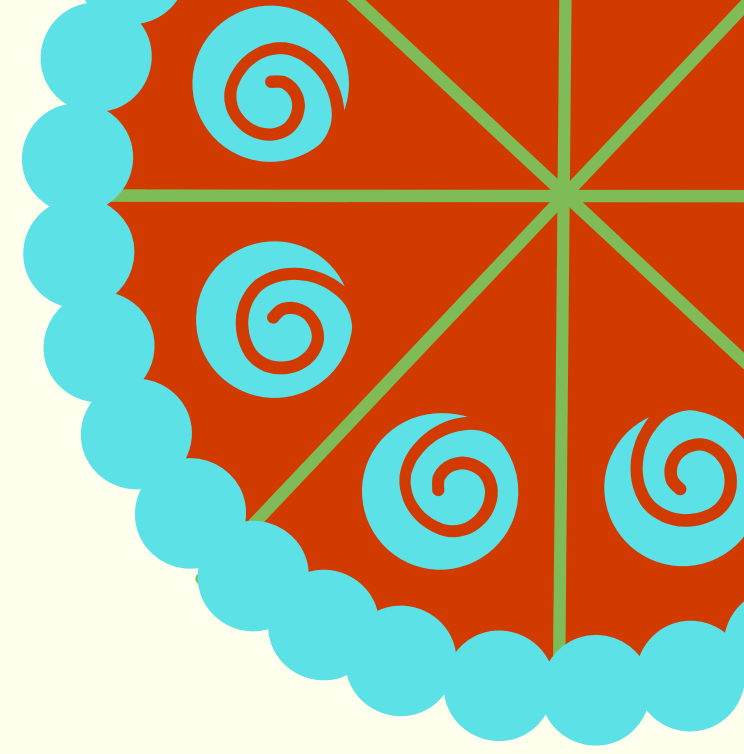


Festival de Matemática

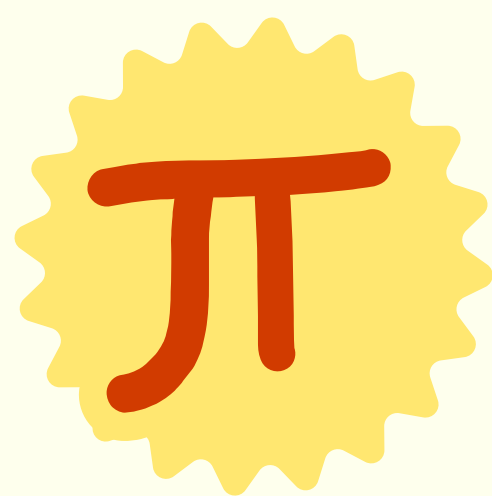
20/Julio
1pm-3:40 pm



$$V = s^3$$

Se trata de una comunidad matemática guiada por profesores matemáticos universitarios conectando con estudiantes de sétimo u octavo año del Liceo de San Antonio, que se divertirán explorando enigmas o acertijos matemáticos.

Quiénes? Estudiantes de sétimo y octavos del Liceo de San Antonio de Desamparados



Impartido por docentes de la UCR

Período de inscripción: del 23 de junio al 01 de julio, 2022. Inscríbete

en:

Únete y diviértete!



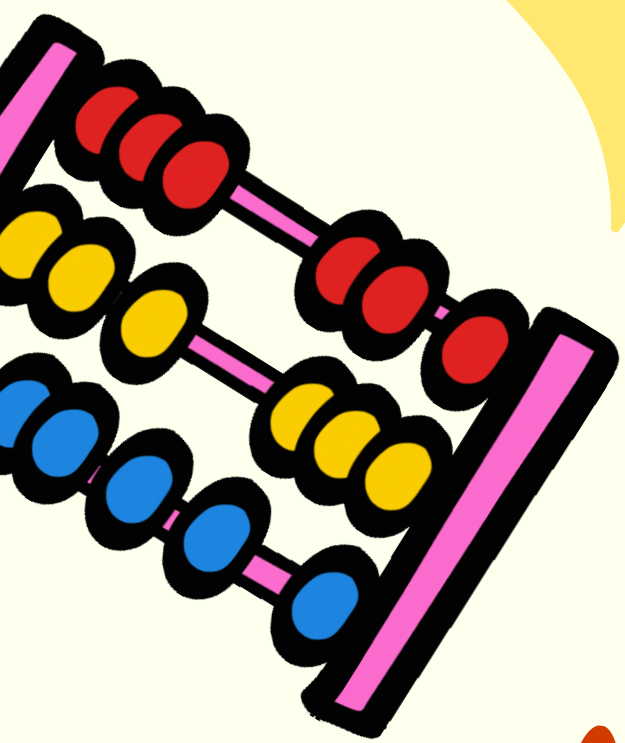
UNIVERSIDAD DE COSTA RICA

CIMPA

Centro de Investigación en Matemática Pura y Aplicada

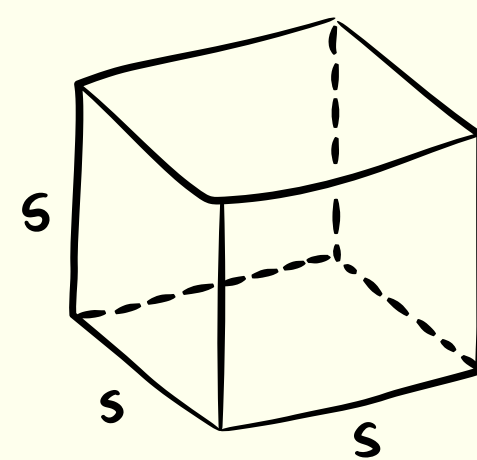
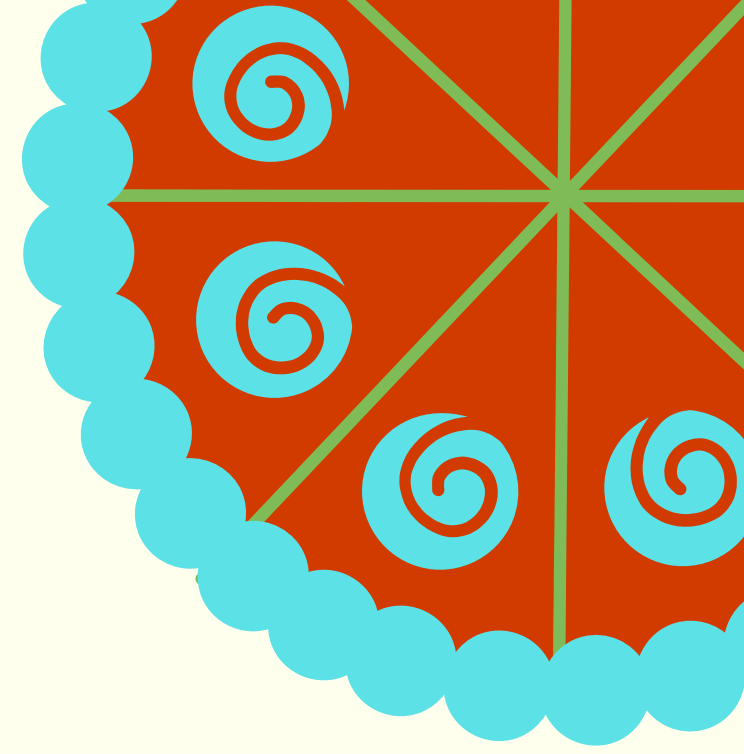
EMat

Escuela de Matemática



Festival de Matemática

20/Julio
1pm-3:40 pm



$$V = s^3$$

Agenda

- 1:00 p.m. **Actividad Introductoria**
- 1:15 p.m. **¡Hasta el infinito y más allá!**
- 2:15 p.m. ***Refrigerio - Juegos***
- 2:45 p.m. **Descubriendo los números de Fibonacci**
- 3:30 p.m. **Cierre**

Únete y divértete!

Inscríbete en:



UNIVERSIDAD DE
COSTA RICA

CIMPA

Centro de Investigación en
Matemática Pura y
Aplicada

EMat

Escuela de
Matemática